



МЕБЕЛЬНАЯ КОМПАНИЯ
ЭАРЕЦЫБЕ

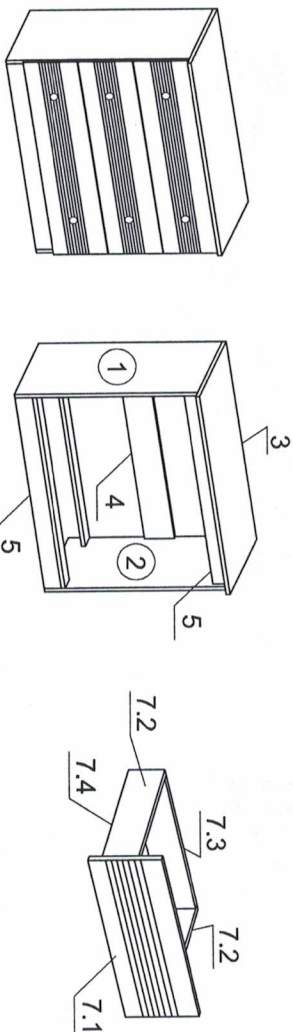


Комод
Набор мебели «Саманта»
Модуль СМ2а
Проект БНЗ 88.02а.00.00.00

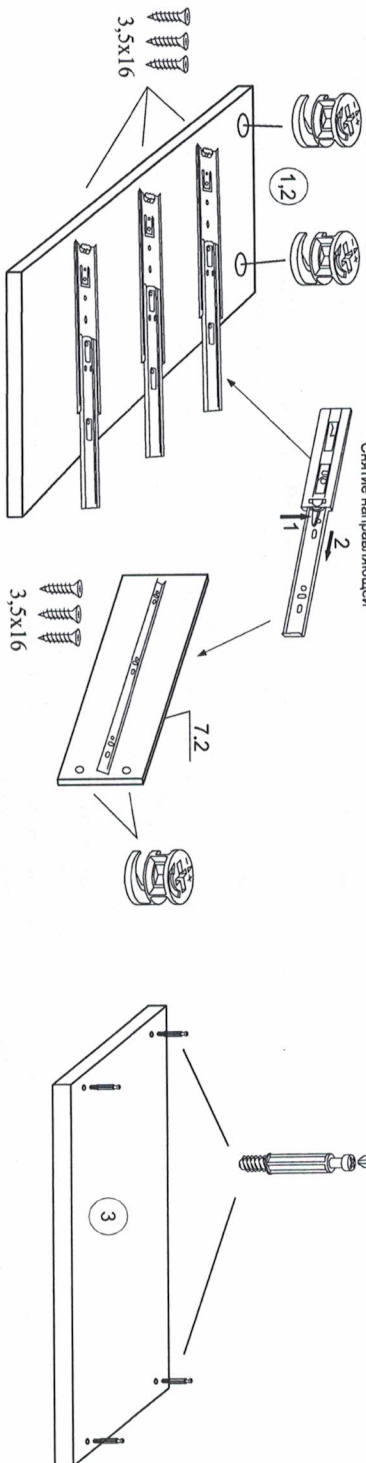
Инструкция по сборке.

Детали, составляющие изделие, пронумерованы. Номера и названия деталей представлены на упаковочных этикетках и соответствующем кодерном деталям в данной инструкции.

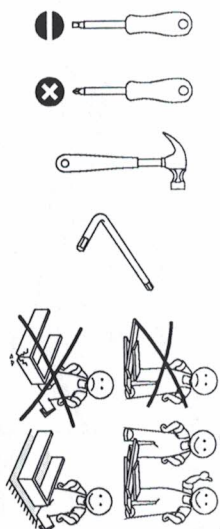
1. Подготовка деталей к сборке



1.1 Установка фурнитуры.



Снятие направляющей



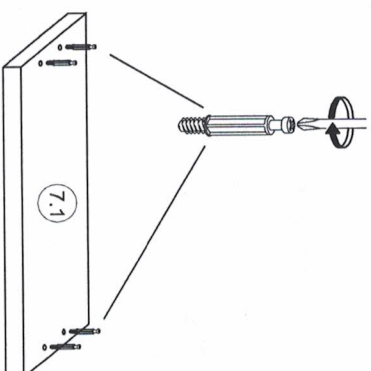
Детали мебели.		
№	Размер	Кол-во
1.2	740x416	2
3	886x452	1
4	852x120	1
5	852x70	4 ✓
7.1	882x220	3
7.2	350x120	6
7.3	794x120	3
7.4	Дно ящика ХДФ 824x360 ХДФ 880x377	2
Фурнитура.		
	Шуруп 3,5x16	42 ✓
	Шуруп 4x16	8
	Шуруп 3x20	45
	1 воздл 2x25	40 ✓
	Стяжка-директа	24 ✓
	Стяжка эксцентровая	16
	Любель для стяжки	16
	Подпятник	4
	Ручка	6
	Направляющие шариковые 350 мм	3
	Заглушка диаметром 14 мм	12 ✓
	Стяжка угловая ФС15	4 ✓
	Винт 4x25	6 ✓

Гарантия изготовителя:

- Гарантийный срок эксплуатации корпусной мебели - 24 месяца.
- Претензии по комплектности и качеству должны направляться покупателем в магазин, где была приобретена мебель.
- Гарантия включает выполнение ремонтных работ и замену дефектных деталей.
- Настоящая гарантия не распространяется на замену деталей в связи с их естественным износом.

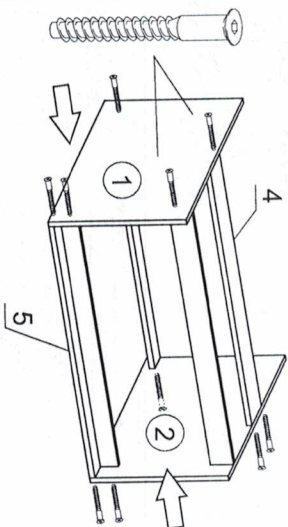
Изделие снимается с гарантийного обслуживания в следующих случаях:

- Наличие механических повреждений.
- Ущерб или утеря изделия вследствие обстоятельств непреодолимой силы (стихия, пожар, молния и т.п.), несчастных случаев.
- При наличии следов постороннего вмешательства.
- При изменении конструкции изделия.
- Ущерб в результате умышленных или ошибочных действий потребителя.

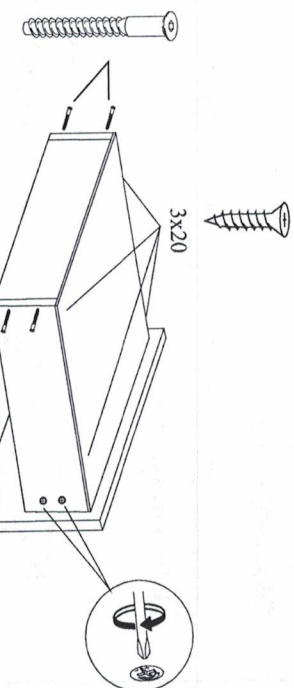
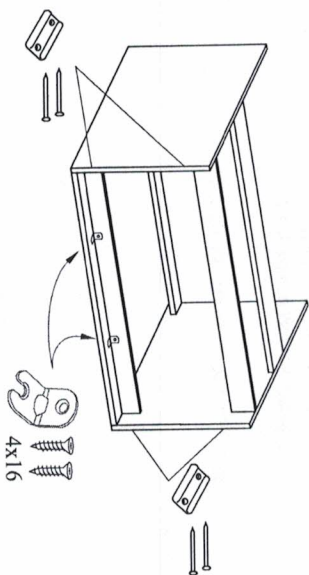


2. Сборка.

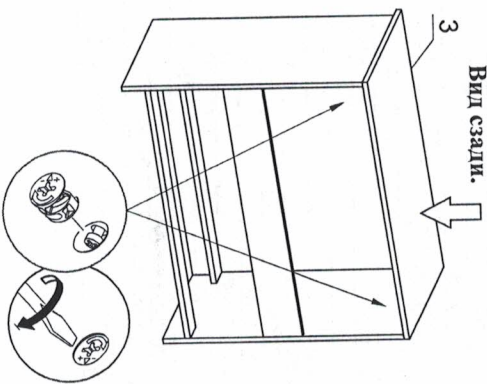
Вид снизу.



Вид снизу.

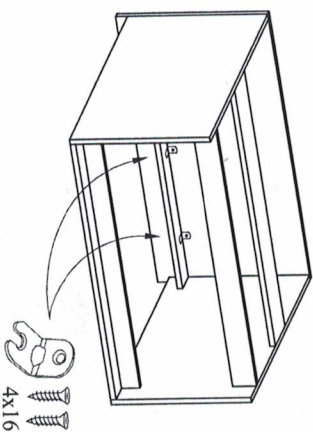


3. Сборка ящика.

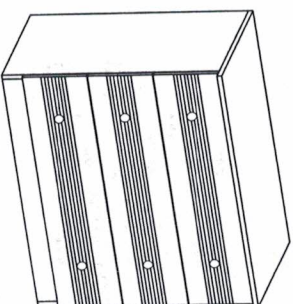
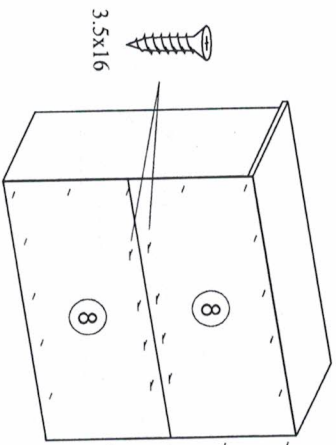


Вид сзади.

Вид снизу.



Вид сзади.



Закрепите ручки с помощью винтов 4x25 и вставьте ящики в корпус тумбы. Закройте видимый крепеж заглушками.

УВАЖАЕМЫЙ ПОКУПАТЕЛЬ!

Благодарим Вас за приобретение нашего изделия мебели. Чтобы наша мебель доставляла Вам радость, просим соблюдать указанные в этой инструкции рекомендации. Сохранность и долговечность мебели зависит от правильного использования и ухода за ней.

ПРАВИЛА ЭКСПЛУАТАЦИИ И УХОДА ЗА МЕБЕЛЬЮ.

Для сохранения мебели в течение длительного времени необходимо соблюдать следующие

правила:

- при ослаблении соединений периодически подтягивать винты;
- удалять пыль мягкой тканью или специальными салфетками;
- освежать мебель и удалять загрязнения на деталях только специальными составами ,предназначенными для ухода за мебелью;
- предназначенными для ухода за мебелью;
- предохранять изделие от попадания на поверхности кислот, щелочей, растворителей;
- не допускать контакта с водой;
- не устанавливать изделие вблизи отопительных приборов;
- не содержать изделие в сырых, неотапливаемых, непроветриваемых помещениях;
- не передвигать по поверхности тяжелые ,твердые предметы;
- не ставить на поверхность горячие предметы;
- не применять при протирке бытовые чистящие средства;
- после сборки, изделие установить на ровной горизонтальной поверхности, во избежание перекоса изделия.

Ввиду усовершенствования технологий, изменения конструкции узлов, поступления новых материалов, возможны некоторые отклонения по сравнению с данной инструкцией.

Гарантийный срок эксплуатации мебели бытовой - 24 мес.

Срок службы изделия 10 лет